

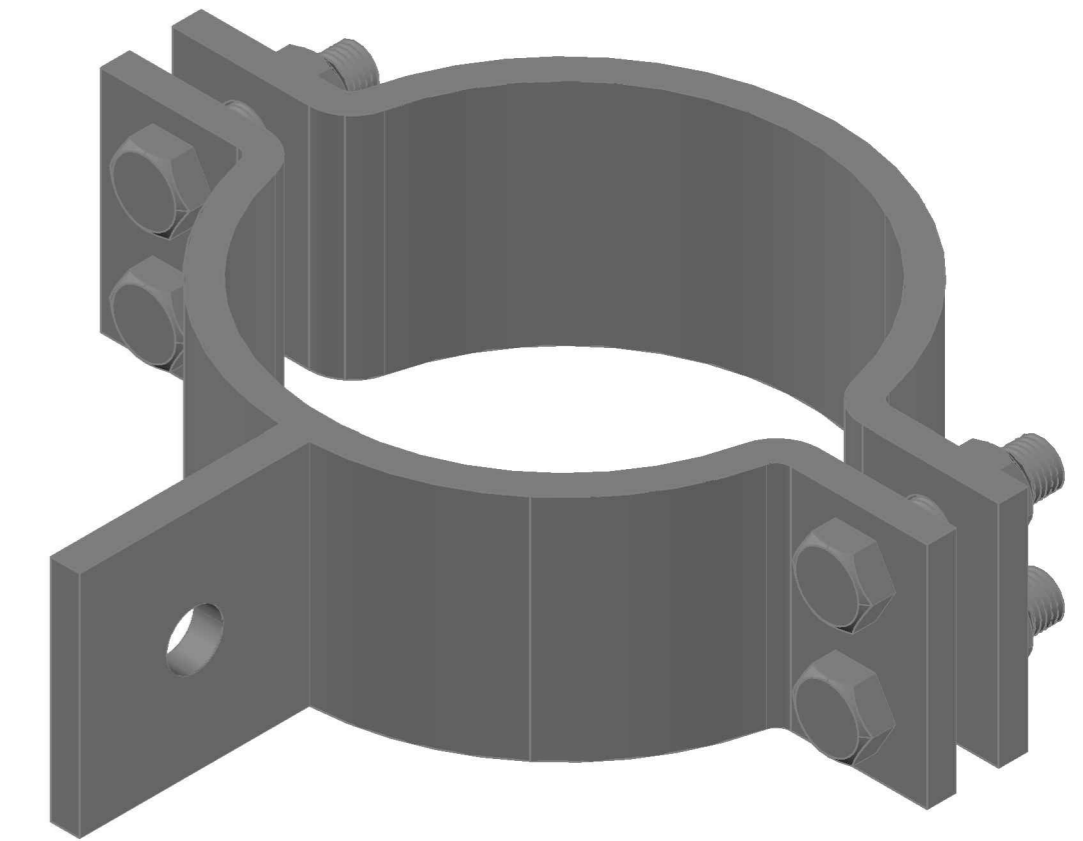
Plattjärn 80 x 10 mm



Stålkvalité SS 1312

Detaljerna svetsas samman

Radien anpassas efter mastens diameter

Efter färdigställandet skall materialet Varmförzinkas enl. ISO 1461:1999



A	2	2012-11-20	3D-vy samt Galv		PAKA
Rev lit	Antal rev	Rev datum	Rev omfattning	Verkens rev datum	Rev godkänd
			UPPRÄTTAD FÖR  Göteborgs Stad Trafikkontoret		
Atkins Sverige AB Hvitfeldtsgränd 15 411 20 Göteborg Tel: 031 761 9500 Fax: 031 761 9501 www.atkinsglobal.com			STANDARDRITNING Mastring för staglina vid montage av fast avankring, viktavankring samt mittpunktsavankring		
HANDLÄGGARE		VERIFIERAD	HAFT DEL		
C. Andersson		PAKA			
DWG-FIL	RITAD/KONSTR	NR			
21029.dwg	C. Andersson				
GODKÄND GÖTEBORG		SKALA	DIARIENUMMER	RITNINGSNR	REV
2004-11-20		1:2.5		21029	A